

DED7739

DEDRA 

CZ Pokosová pila

Návod k obsluze se záručním listem - Originální návod

EN Mitre saw

Users manual with warranty

Platný pro exempláře zakoupené po: 01.06.2014



Obsah

1.	Fotografie a výkresy	str. 3
2.	Bezpečnost práce	str. 8
3.	Určení zařízení	str. 10
4.	Omezení použití	str. 10
5.	Technická data	str. 11
6.	Příprava zařízení k práci	str. 11
7.	Zapojení do sítě	str. 11
8.	Použití zařízení	str. 12
9.	Běžné obslužné činnosti	str. 13
10.	Samostatné odstranění závad	str. 13
11.	Kompletace zařízení, závěrečné poznámky	str. 14
12.	Informace pro uživatele o likvidaci elektrických a elektronických zařízení	str. 14
13.	Přehled dílů k výkresu	str. 15
14.	Prvky pokosové pily, volba kotoučů	str. 17
15.	Poznámky	str. 18
16.	Záruční list	str. 19
	Prohlášení o shodě	Samostatný dokument

POZOR

Během práce s elektrickým zařízením vždy dodržujte základní pravidla bezpečnosti práce za účelem eliminace výbuchu, požáru, zásahu elektrickým proudem nebo mechanického zranění.

Před zahájením provozu zařízení se seznamte s obsahem návodu k použití. Ponechte návod k použití a prohlášení o shodě pro pozdější potřebu.

Přísné dodržování pokynů a doporučení obsažených v návodu k použití bude mít vliv na prodloužení životnosti Vašeho zařízení.

Prohlášení o shodě je přiloženo k zařízení jako samostatný dokument. Není-li prohlášení o shodě u zařízení, kontaktujte Dedra-Exim Sp. z o.o.

Kontakt:

DEDRA - EXIM Sp. z o.o.

05-800 Pruszków ul. 3 Maja 8

Tel. (22) 73-83-777 linka 129,165;

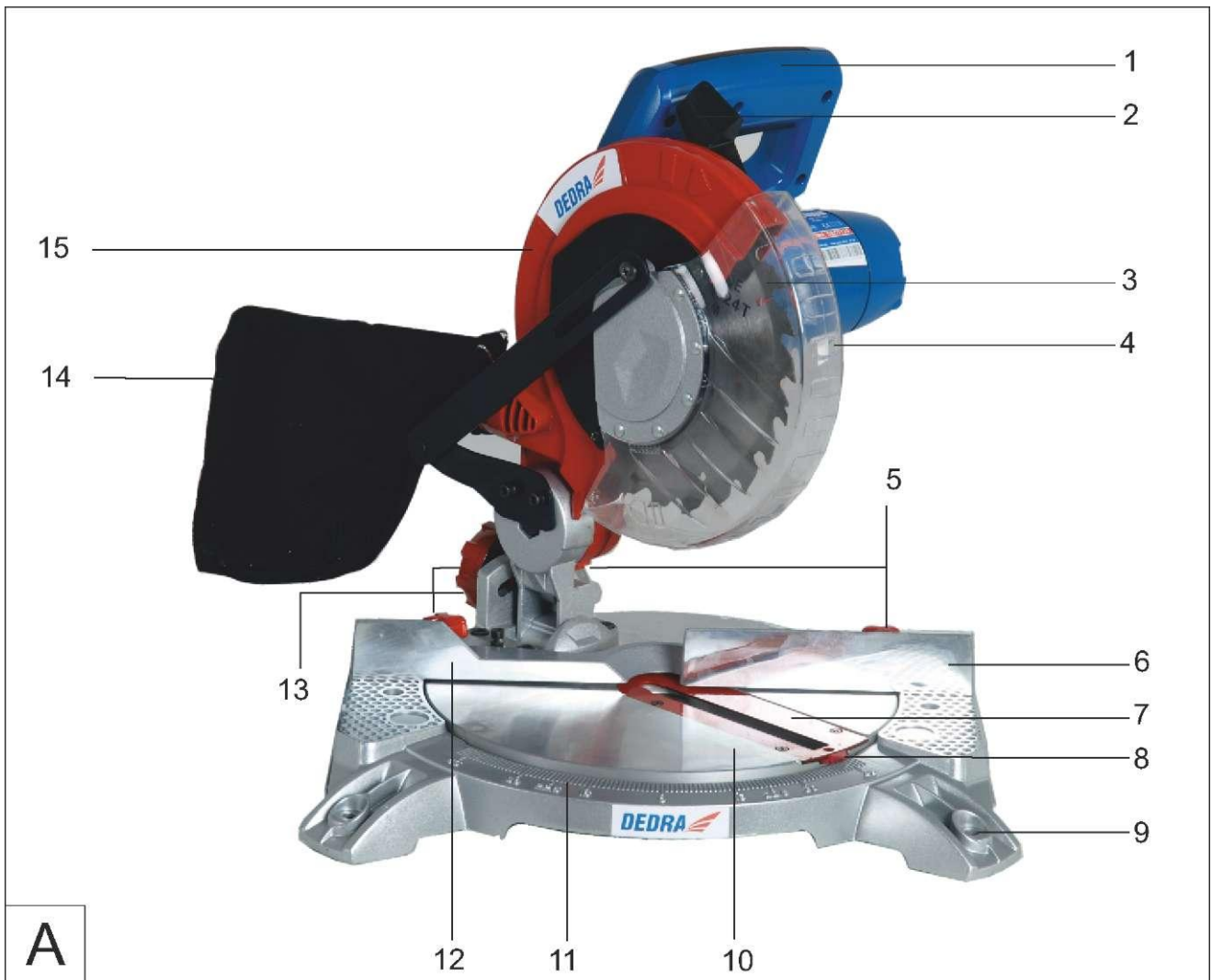
fax (22) 73-83-779

E-mail info@dedra.com.pl

www.dedra.pl

Veškerá práva vyhrazena. Stávající dílo je chráněno autorským zákonem. Kopírování nebo šíření návodu k obsluze v částech nebo vcelku je bez souhlasu DEDRA EXIM zakázáno.

DEDRA EXIM Sp. z o.o. si vyhrazuje právo na zavádění konstrukčních, technických nebo kompletačních změn bez předchozího upozornění.

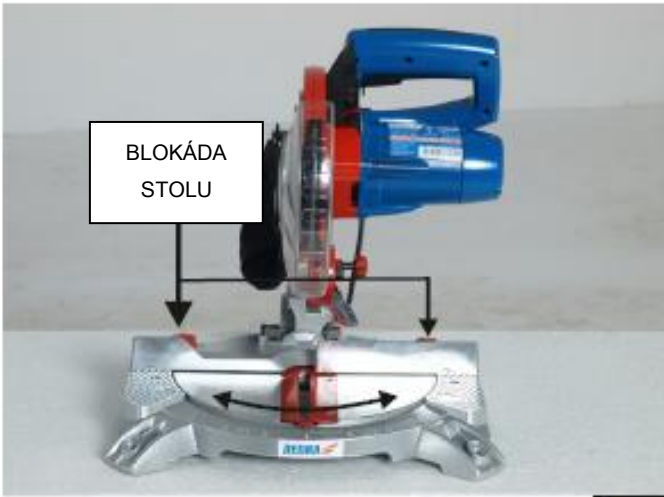




C



D



E



F



G



H



I



J



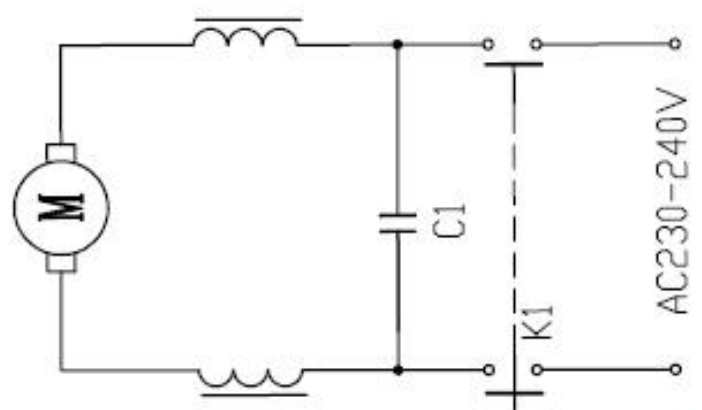
K



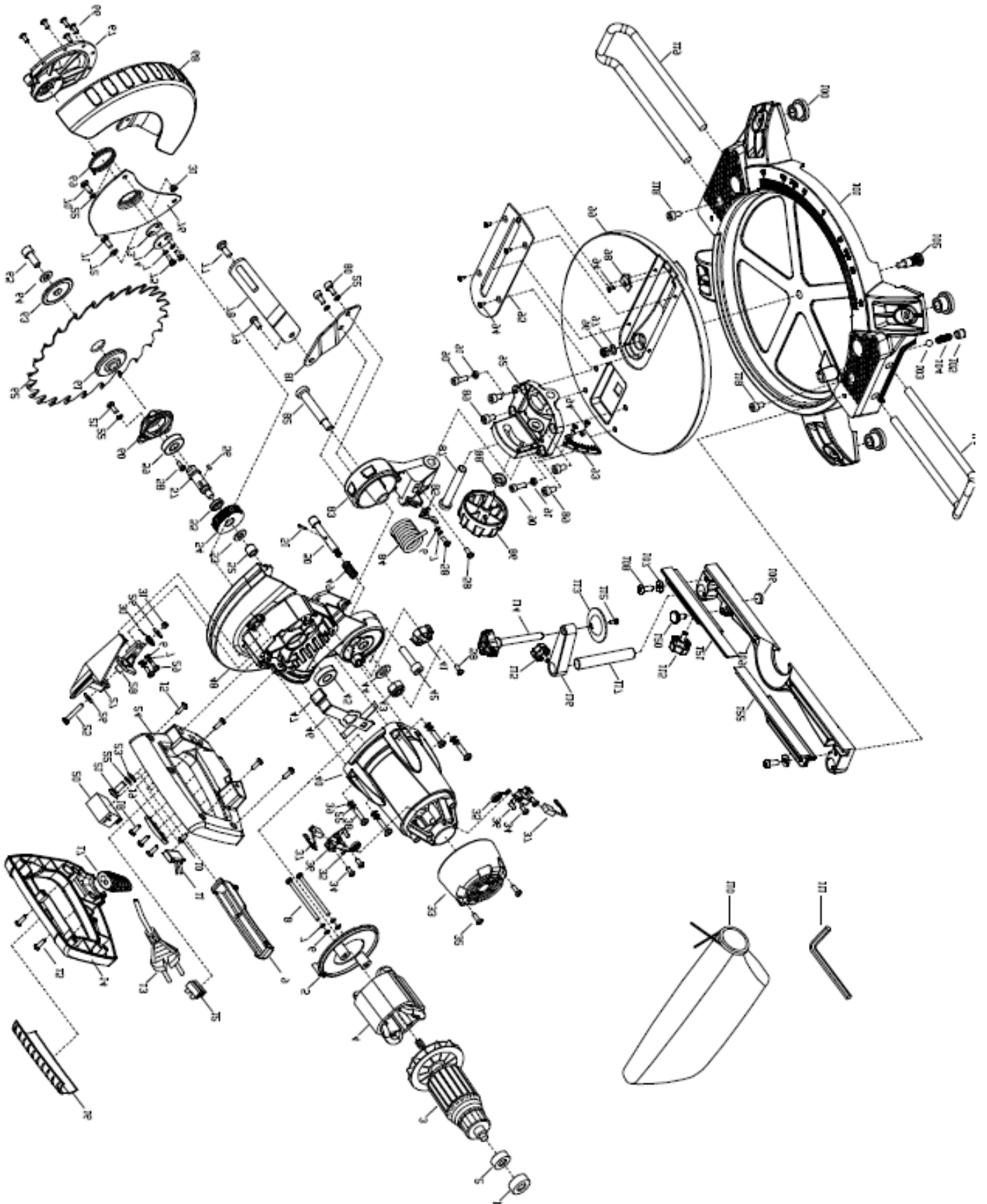
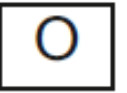
L



M.



N



POPIS POUŽITÝCH PIKTOGRAMŮ



NAŘÍZENÍ: PŘED POUŽITÍM PROSTUDOVAŤ NÁVOD K POUŽITÍ!



NAŘÍZENÍ: NESKLADOVAŤ VE VLHKÉM PROSTŘEDÍ



VÝSTRAHA, NEBEZPEČÍ

Výrobní štítek

DEDRA

1400W
230V~50Hz 1,4kW
S1

ZADROŽENIA MECHANICZNE

! (Warning triangle)

Ø mm 210 Ø mm 30 rpm 5500

CE

PILARKA UKOSOWA DED7739

Wyprodukowano w Chinach dla:
Dedra-Exim Sp. z o.o.
ul. 3 Maja 8, 05-800 Pruszków
tel. +48 22 738 37 77
fax. +48 22 738 37 79
www.dedra.eu made in P.R.C.

Partia: XXXXXXXX Rok prod: XXXX IP X0

(01)05902628773906 (10)11300343

Informační údaje

Adresa

Technické údaje

Model zařízení

Partie zařízení

2. Bezpečnost práce

POZOR! Seznamte se důkladně s obsahem této kapitoly, omezíte tím maximálně možnost vzniku úrazu nebo nehody způsobené nesprávnou obsluhou nebo neznalostí předpisů o bezpečnosti práce.

Obecné podmínky bezpečnosti a místa práce

- Udržujte pracovní místo v pořádku a čistotě. Špatně osvětlené pracoviště, na kterém je nepořádek, může být příčinou nehody.
- Nepracujte se zařízením v blízkosti výbušných prostředků (lehce zápalných, plynů, prachu, atd.). Během práce zařízení vznikají jiskry, které mohou způsobit zahoření.
- Děti se nesmí zdržovat v blízkosti pracujícího zařízení. Zařízení musí být skladováno mimo dosah dětí. Přítomnost třetích osob může způsobit ztrátu kontroly nad zařízením.

Elektrická bezpečnost

- Zástrčka musí být přizpůsobena napájecí zásuvce. Nepoužívejte kabely, u nichž byla zástrčka upravována. Nepoužívejte adaptéry zástrčky s ochranným uzemněním. Neupravené zástrčky a vhodné zásuvky snižují riziko vzniku nehody.
- Zabraňte styku s uzemněným povrchem, např.: lednička, radiátor, trubky. Úder proudem je větší, pokud je tělo uživatele uzemněno. Riziko úderu proudem je větší, pokud je tělo uživatele uzemněno.
- Nevystavujte zařízení účinku deště a vlhkosti. Proniknutí vody do zařízení zvyšuje riziko úderu elektrickým proudem.
- Pečujte o napájecí kabel. Nikdy nepoužívejte kabel k přenášení zařízení, tažení nebo vytahování zástrčky ze zásuvky. Napájecí kabel chraňte před účinkem tepla, oleje, ostrých hran nebo pohyblivými částmi zařízení.
- Při práci se zařízením, které je určeno k práci venku, používejte příslušné prodlužovací kabely (pro práci venku). Použití příslušného prodlužovacího kabelu snižuje riziko úderu elektrickým proudem.
- Pokud zařízení pracuje ve vlhkém prostředí, musí být napájecí síť vybavena pojistkami (RDC).

Bezpečnost osob

- Udržujte pozornost. Během práce se zařízením pracujte s rozvahou a opatrně. Nepoužívejte zařízení, pokud cítíte únavu, jste pod vlivem léků, alkoholu nebo jiných omamných látek (např. drogy). Nepozornost může být příčinou vzniku úrazu.
- Zabraňte neúmyslnému zapnutí zařízení. Před vložením zástrčky do zásuvky napájecí sítě vždy zkontrolujte, zda je vypínač v poloze „vypnuto“.
- Před zapnutím zařízení odstraňte všechny klíče a regulační nástroje. Klíče a regulační nástroje umístěné v pohyblivých částech zařízení mohou být příčinou nehody.
- Během práce nepřijímejte nepřírozené polohy. Poloha během práce musí zaručovat udržení rovnováhy a stability.
- Během práce používejte osobní ochranné pomůcky: ochranné brýle, chrániče sluchu, dýchací masku proti prachu.
- Před zahájením práce zvolte odpovídající oděv (nesmí být volný), sundejte bižuterii. Vlasy, oděv, bižuterii udržujte v dostatečné vzdálenosti od rotujících prvků zařízení.
- Poloha během práce musí zaručovat udržení rovnováhy a stability.
- Pro zlepšení bezpečnosti práce je nutné připojit odsávací a zachytávací zařízení.

Obsluha zařízení a jeho provoz

- Nepřetěžujte zařízení.
- Nepoužívejte zařízení, u kterého nefunguje vypínač. Takto vadné zařízení odevzdejte k opravě.
- Před každým nastavením zařízení, výměnou vybavení nebo zanechání práce je nutné vytáhnout zástrčku ze zásuvky (zdroje napájení). Tato operace chrání uživatele před nekontrolovaným spuštěním zařízení.
- Osoby, které se neseznámily s výše uvedenými bezpečnostními pokyny, nesmí toto zařízení obsluhovat. Osoby, které neznají bezpečnostní předpisy a nemají zkušenosti v obsluze tohoto zařízení, mohou způsobit nehodu.
- Zařízení musí být pravidelně technicky kontrolováno. Kontrolováno musí být upevnění, správnost funkce pohyblivých dílů (zda nejsou zablokovány). Revize musí zahrnovat kontrolu, zda nejsou díly poškozené, prasklé a nebudou způsobovat nesprávnou funkci zařízení. Vadné díly nebo zařízení odevzdejte k opravě.
- Provoz zařízení musí probíhat v souladu s tímto návodem. Nedodržení těchto pravidel může způsobit vznik nebezpečných situací.
- Před prvním spuštěním zkontrolujte, zda napětí napájení odpovídá hodnotě uvedené na výrobním štítku.
- Veškerá nastavení, údržbu nebo obsluhu (popsané v návodu) provádějte při vytažené zástrčce ze zásuvky.
- Všechny prvky odpovědné za bezpečnost musí být plně technicky způsobilé. Dojde-li k jejich poškození, neprodleně je opravte nebo vyměňte za nové.
- Nepoužívejte zařízení v případě, že je poškozen napájecí kabel nebo zástrčka.
- Při vytahování zástrčky ze zásuvky netahejte za napájecí kabel.
- Zařízení skladujte v dostatečné vzdálenosti od zdrojů tepla (tj. centrální vytápění, kamna, atd.), aby nedošlo k deformaci prvků z umělé hmoty.
- Během provozu zařízení neucpávejte přívod vzduchu. V opačném případě se výkon sníží a vznikne riziko spálení motoru

Servis

- Opravy elektrického zařízení může provádět pouze kvalifikovaný odborník, za použití originálních dílů. Takový postup zaručuje zachování bezpečnosti zařízení.

Bezpečnost práce s pokosovou pilou

- Udržujte v čistotě výrobní štítek zařízení.
- Kontrolujte a ujistěte se, že kryty pracují správně (volně se pohybují). Je zakázáno blokovat kryty v otevřené poloze.
- Před zahájením řezání nejdříve zapněte zařízení.
- Před zahájením řezu musí být řezaný prvek vždy znehybněn. Řezání příliš malých prvků, které nelze znehybnit, je zakázáno. Vzdálenost ruky od řezacího nástroje je příliš malá.
- Na pile lze řezat materiály uvedené v návodu (určení zařízení).
- Odpad, piliny vzniklé během práce lze z pracovní oblasti odstraňovat výhradně po úplném zastavení zařízení.
- Úchyty musí být čisté a suché. Umaštěné povrchy jsou kluzké a způsobí ztrátu kontroly operátora nad zařízením.
- Před zapnutím zařízení musí být oblast řezu vyčištěna. Zbytky řezaného materiálu mohou být při opětovném zapnutí zařízení odmrštěny ve směru obsluhy.
- Používejte kotouče shodné s EN 847-1.
- Nepoužívejte kotouče z rychlořezné oceli.
- Pokosová pila musí být připevněna ke stolu pomocí šroubů nebo svorek.
- V případě, že dojde ke vzpříčení kotouče v řezaném materiálu, okamžitě pilu vypněte. Následně silně pohněte obráběným materiálem a vytáhněte kotouč. Odstraňte příčinu vzpříčení kotouče.
- Používejte kotouče shodné s návodem. Používejte odpovídající kotouče podle druhu dřeva.

- Používejte ostré kotouče. Kotouče se změněnou geometrií zubů jsou příčinou vzpříčení kotouče v materiálu a vymrštění. Je zakázáno používat zničené nebo zdeformované kotouče.
- Nepoužívejte kotouče z rychlořezné oceli.
- Pravidelně kontrolujte stav napájecího kabelu. Výměnu svěřte autorizovanému servisu. Je zakázáno používat zařízení s poškozeným kabelem. Zvyšuje to riziko úderu elektrickým proudem.
- Zařízení musí být až do úplného zastavení pod kontrolou. Rotující prvky mohou vytvářet nebezpečí.
- Řezaný předmět je nutné zajistit v upínacím zařízení. Držení obráběného materiálu v ruce vytváří nebezpečí vzniku nehody.

3. Určení zařízení

Pokosová pila na dřevo je výrobek navržený pro řezání všech typů dřeva a dřevěných materiálů (překližka, dřevotříska, atd.) a umělých hmot. Je v ní instalován systém pro odvod pilin. Proto je během práce značně omezena prašnost vznikající při řezání. Zařízením lze provádět základní operace řezání dřevěných prvků: podélný řez, příčný řez, šikmý řez, jež jsou podrobně popsány v další části návodu.

4. Omezení použití

Pokosová pila DED7739 může být používána výhradně v souladu s níže uvedenými "Přípustnými pracovními podmínkami" a s pilovými kotouči popsanými v bodě „Doporučované pilové kotouče“.

Konstrukce a stavba pokosové pily nepředpokládá používání zařízení pro profesionální/výdělkové účely. Pila je určena výhradně pro kutily a domácí použití.

Je zakázáno instalovat do pily pilové kotouče, které jsou určeny k řezání jiných materiálů (kovy, keramika, sádrokartonové desky, atd.). Je zakázáno řezat jiné materiály, které nejsou ze dřeva nebo umělých hmot.

Svévolné změny v mechanické a elektrické stavbě, veškeré úpravy, obslužné činnosti nepopsané v návodu k obsluze budou považovány za protiprávní a způsobí okamžitou ztrátu záruky. Požívání zařízení v rozporu s učením, nebo v rozporu s pokyny a doporučeními obsaženými v návodu k použití, způsobí okamžitou ztrátu záruky a Prohlášení o shodě ztratí svou platnost.

POZOR: S ohledem na zvýšenou úroveň vibrací rukojeti a emisi hluku překračující 85 dB(A) je zakázáno, aby jedna osoba používala zařízení déle jak 4 pracovní hodiny (efektivní práce celkem během 1 dne).

PŘÍPUSTNÉ PRACOVNÍ PODMÍNKY

Pracovní režim S1

Zařízení používejte výhradně v uzavřených místnostech s řádně fungující ventilací.

5. Technická data

Typ zařízení	DED7739
Elektrický motor	jednofázový, komutátorový
Pracovní napětí	230V 50Hz
Jmenovitý výkon motoru	1400W
Rychlosti otáček na volnoběhu	5000 ot./min.
Hmotnost	6,1kg
Ozubený pilový kotouč	210mm x 30mm x 24z x 2,6 mm
Průměr otvoru kotouče	30 mm
Třída ochrany	II
Maximální rozměry dřevěného materiálu pro: přeříznutí	šířka 120 mm x výška 55 mm
pokosování 45 stupňů vodorovně a svisle	šířka 83 mm x výška 30 mm
Rozsah obratu pracovní hlavice (vodorovně)	- 45 stupňů / 0 stupňů / +45 stupňů
Rozsah vychýlení pracovní hlavice (svisle)	od 90 stupňů do 45 stupňů vlevo
Emise hluku (podle ISO 7960 Dodatek A 2/95)	100 dB (A)
Hladina akustického tlaku LPA (K=3)	113 dB (A)
Hladina akustického výkonu LWA (K=3)	ah= 3,3 m/s ² , chyba měření K=1,5m/s ²
Úroveň vibrací na rukojeti	
<u>Používejte chrániče sluchu !</u>	

6. Příprava zařízení k práci

Před zapnutím stroje je nutné se seznámit s výkresy umístěnými v návodu, zkontrolovat, zda všechny prvky znázorněné na výkresech byly dodány společně se zařízením. Seznam dílů je uveden v bodě 14 návodu. Provést prohlídku z hlediska případného poškození.

Zařízení musí být postaveno na plochý a rovný povrch, v dobře osvětleném místě. V podstavě zařízení se nacházejí 4 otvory sloužící k upevnění k pracovnímu podkladu (viz obr. A). Upevnění musí být provedeno tak, aby existovala možnost snadné demontáže. Práce s nepřípevněným zařízením je zakázána.

Pro přípravu pokosové pily k práci je nutné lehce přitlačit dolů rukojeť hlavice. Odtáhnout (po směru šipky viz obr. C) západku blokace hlavice (ukončenou červenou koulí) a otočit ji o 90 stupňů, současně nechat zdvihnout hlavici do výchozí polohy (viz obr. D). Zkontrolujte, zda nejsou poškozeny pohyblivé prvky a kryt kotouče. Otáčením pilového kotouče se ujistěte, zda není zablokován poháněcí systém (kotouč se otáčí dost těžko) a zda není kotouč uvolněn v úchytu. V případě potřeby dotáhněte.

Před spuštěním zařízení je nutné namontovat sáček na piliny - na konci vývodu pilin.

7. Zapojení do sítě

Před prvním zapnutím vysavače do sítě zkontrolujte, zda napájecí napětí odpovídá hodnotě uvedené na jmenovitém štítku zařízení.

Instalace napájení zařízení musí být provedena měděným kabelem s minimálním průřezem 1,5 mm², musí být vedena do pojistky ochrany osob s hodnotou 16A a musí splňovat podmínky předpisů o bezpečnosti. Elektrický kabel položte tak, aby během práce nebyl vystaven proříznutí, propálení nebo roztavení. Pravidelně kontrolujte technický stav napájecího kabelu. Netahejte za napájecí kabel. Instalace napájení musí být provedena v souladu s národními požadavky a vybavena ochranou RDC. Instalace musí být provedena oprávněným elektrikářem. V případě použití prodlužovacího kabelu věnujte pozornost tomu, aby byl průměr jeho žil nejméně 1,5mm². Elektrický kabel položte tak, aby během práce nebyl vystaven proříznutí, propálení nebo roztavení. Nepoužívejte poškozené prodlužovací kabely. Pravidelně kontrolujte technický stav napájecího kabelu.

8. Použití zařízení

Pokosovou pilu zapnete stisknutím hlavního vypínače (obr. B 16). Před stisknutím hlavního vypínače je nutné palcem odtáhnout uvolňovací páčku (viz obr. A 2 nebo obr. I). Až pila dosáhne plné rychlosti otáček, lehce přitlačte na rukojeť a provedte řez. Když se hlavice nachází v dolní poloze, pusťte tlačítko hlavního vypínače, ale nezmenšujte tlak na rukojeť. Pilový kotouč se musí zastavit, teprve pak je možné hlavici zvednout.

! POZOR

Zvedání hlavice s rotujícím pilovým kotoučem je zakázáno. Zuby mohou silně odrazit. Nepohybujte se v rovině rotace kotouče!

Kolmý řez (obr. E) (rozříznutí / přeříznutí)

Nastavit sklonitelnou hlavici do horní polohy. Nastavit úhel 0 stupňů na měřítku na hodnotu stupňů. Dotáhnout šrouby blokující otočný stůl. Pevně připevnit řezaný materiál ke stolu.

POZOR: Řezání kulatých prefabrikátů je možné pouze po instalaci příslušných hranolů nebo klínů na pracovním stole. Bez vybavení pracovního stolu takovými prvky je řezání kulatých prvků zakázáno.

Kolmý řez s pokosem (0-45 stupňů)

Pila DED7739 může být používána k provádění řezu, kdy je štěrbina řezu šikmá ve vztahu k podélné vodící liště (0-45 stupňů z pravé nebo levé strany). Správné nastavení zařízení pro provedení takového řezu znázorňuje obr. 5. Za tímto účelem je nutné uvolnit matice blokace obratu hlavice. Otočit hlavici tak, aby se ukazatel úhlu obratu nastavil na požadovanou hodnotu. Upnout upínací matice blokace obratu hlavice, viz obr. E. Pevně připevnit řezaný materiál na pracovním stole (pomocí např. svěráku, truhlářských svorek). Odtáhnout uvolňovací páčku (viz obr. I), stisknout hlavní vypínač (viz obr. B), vyčkat, až kotouč dosáhne maximální rychlosti. Opatrně provést řez. Až se bude hlavice nacházet v dolní poloze, uvolnit tlačítko hlavního vypínače. Chvilí vyčkat, až se kotouč zastaví, teprve pak lze snížit nátlak na hlavici a nechat ji vrátit do výchozí polohy. Rychlost zdvihání brzdít rukou, aby hlavice nenarážela o omezovač

Kolmý řez s náklonem hlavice (0-45 stupňů)

Pila DED7739 může být používána k řezání s náklonem roviny řezu v úhlovém rozsahu (0 - 45 stupňů) ve vztahu k rovině pracovního stolu z levé strany. Správné nastavení zařízení pro provedení takového řezu znázorňuje obr. H.

Uvolnit upínací matku a stisknout tlačítko blokace obratu hlavice. Otočit hlavici tak, aby se ukazatel úhlu obratu nastavil na hodnotu 0 stupňů. Upnout upínací matici blokace obratu hlavice.

Uvolnit svorku blokace náklonu (viz obr. G). Značku regulátoru úhlu nastavit na požadovanou hodnotu. Upnout svorku.

Pevně připevnit řezaný materiál k pracovnímu stolu. Stisknout páčku blokace a stisknout hlavní vypínač. Opatrně provést řez. Až se bude hlavice nacházet v dolní poloze, uvolnit tlačítko hlavního vypínače. Chvilí vyčkat, až se kotouč zastaví, teprve pak lze snížit nátlak na hlavici a nechat ji vrátit do výchozí polohy. Rychlost zdvihání brzdít rukou, aby hlavice nenarážela o omezovač.

Pila umožňuje také provádění řezu s náklonem roviny řezu v obou rovinách. Nastavení na úhlové rozteče se provádí stejně, jak je popsáno výše.

9. Běžné obslužné činnosti

Běžné obslužné činnosti provádějte výhradně při odpojeném napájení (vyjmutá zástrčka ze zásuvky).

Pravidelně kontrolujte technický stav kotoučové pily:

Zkontrolujte, zda se na povrchu kotouče nenacházejí rýhy svědčící o praskání kotouče, nebo zda nejsou úbytky na karbidových zubech.

Pravidelně provádějte čištění komory kotouče a systému pro odvod pilin. Kontrolujte průchodnost systému pro odvod pilin, v případě použití sáčku na piliny zabraňte jeho přeplnění. Při každé příležitosti vyčistěte vzduchové otvory na chlazení elektrického motoru. Pravidelně čistěte od pilin celé zařízení. Tuto činnost provádějte nejlépe stlačeným vzduchem.

Pravidelně mažte všechny pohyblivé díly strojním olejem (např. WD-40).

Přípevnění, výměna pilového kotouče (viz obr. K, L, M)

Za účelem výměny pilového kotouče je nutné demontovat pohyblivý kryt kotouče. Proto je nutné vyšroubovat šrouby krytu (viz obr. K - pořadí znázorněné na výkresu). Následně sejmout pohyblivý kryt pilového kotouče (s plíškem) z pevného krytu. Zablokovat vřeteno pomocí blokace (viz obr. L, M) a následně - za současného držení blokace šestiúhlým klíčem - odšroubovat šroub upevnění kotouče. Šroub upevnění kotouče je levotočivý, a pro odšroubování kotouče je nutné točit klíčem vpravo. Sundat přítlačný prsteneček a vyjmout pilový kotouč.

Montáž nového kotouče provést v opačném pořadí.

Pokaždé využít výměnu pilového kotouče k důkladnému vyčištění komory pilového kotouče.

10. Samostatné odstranění závad

PROBLÉM	PŘÍČINA	ŘEŠENÍ
Pila nefunguje	Napájecí kabel je špatně připojen nebo je poškozen V zásuvce není napětí Opotřebované kartáče motoru Poškozený vypínač	Zastrčte zástrčku hlouběji do zásuvky a zkontrolujte napájecí kabel Zkontrolujte napětí v zásuvce, nebo jestli nevypadla pojistka Vyměňte kartáče za nové Vyměňte vypínač za nový
Motor se přehřívá Zařízení se spouští obtížně	Ucpané ventilační otvory Komora pily je naplněna pilinami v důsledku neprůchodnosti systému pro odvod pilin Zadřená ložiska motoru	Vyčistěte ventilační otvory Vyčistěte systém odvodu pilin Vyprázdněte sáček na piliny Odevzdejte zařízení do servisu
Zařízení po delší době provozu ztrácí výkon, během řezání je cítit zápach spáleného dřeva	Tupý kotouč	Vyměňte pilový kotouč za nový

11. Kompletace zařízení, závěrečné poznámky

1. Pokosová pila 2. Pilový kotouč na dřevo 3. Sáček na piliny (1 ks)

Závěrečné poznámky:

Při objednávce náhradních dílů uvádějte číslo dílu v souladu s výkresem a sériové číslo zařízení, které se nachází na krytu hlavice. Popište poškozenou část, uveďte přibližnou dobu nákupu zařízení.

V záruční době jsou opravy prováděny za podmínek uvedených v Záručním listu. Reklamovaný výrobek předejte k opravě v místě nákupu (prodejce je povinen převzít reklamovaný výrobek), nebo jej předejte **Centrálnímu servisu DEDRA EXIM Sp. z o.o. na adresu: 05-800 Pruszków ul. 3 Maja 8.** Přiložte záruční list vystavený výrobcem. Bez tohoto dokumentu nebude oprava provažována za záruční.

Po záruční době provádí opravy Centrální servis. Poškozený výrobek zašlete do servisu (náklady na dopravu hradí uživatel). Přesně popište druh závady na elektrickém nářadí.

Doporučované pilové kotouče

Z výroby je pila vybavena pilovým kotoučem o průměru 210 mm, s otvorem 30 mm a počtem zubů 24. Přípustné je použití kotoučů na dřevo s jiným počtem zubů. V případě použití kotoučů s větším počtem zubů je nutné používat proporcionálně menší pracovní posun.

DEDRA doporučuje použití pilových kotoučů z karbidu wolframu s katalogovými čísly:

H21024 - průměr 210 mm, otvor 30 mm, počet zubů 24

H21040 - průměr 210 mm, otvor 30 mm, počet zubů 40

H21060 - průměr 210 mm, otvor 30 mm, počet zubů 60

H21042 - průměr 210 mm, otvor 30 mm, počet zubů 42

Přípustné je použití pilových kotoučů na dřevo s jiným počtem zubů. V případě použití kotoučů s větším počtem zubů je nutné používat proporcionálně menší pracovní posun.

Je zakázáno instalovat do pily pilové kotouče, které jsou určeny k řezání jiných materiálů, např. kovů, keramiky, atd.

12. Informace pro uživatele o likvidaci elektrických a elektronických zařízení

(týká se domácností)



Prezentovaný symbol umístěný na výrobcích nebo k nim přiložené dokumentaci informuje, že odpadní elektrická a elektronická zařízení nelze likvidovat společně s komunálním odpadem. Správný postup v případě likvidace, zpětného využití nebo recyklace komponentů spočívá v předání zařízení do specializovaného odběrného bodu, kde bude přijato bezplatně. Informace o místech odběru odpadního zařízení poskytují místní úřady, např. na svých internetových stránkách.

Správnou likvidací zařízení chráníme cenné zdroje a eliminujeme negativní vliv na zdraví a životní prostředí, které může být ohroženo nesprávným nakládáním s odpady.

Nesprávná likvidace odpadů může být trestána uložením pokuty podle příslušných místních předpisů.

Uživatelé v zemích Evropské unie

V případě nutnosti likvidace elektrických a elektronických zařízení kontaktujte nejbližší prodejní místo nebo dodavatele, kteří Vám poskytnou doplňkové informace.

Likvidace odpadů mimo Evropskou unii

Tento symbol se týká pouze zemí Evropské unie.

V případě potřeby likvidace tohoto výrobku se obraťte na místní úřady nebo prodejce za účelem získání informací o správném způsobu likvidace.

13. Přehled dílů k výkresu (viz str. N)

Č.	Název dílu	Množství	Charakt.	Č.	Název dílu	Množství	Charakt.
1	Gumový kryt	1	Guma	59	Ložisko	1	801001
2	Ložisko	1	80027	60	Kryt	1	Al.
3	Rotor	1	f 41.2x50	61	Pojistný kroužek	1	f44x6
4	Stator	1	f71x50	62	Pilový kotouč	1	
5	Přepážka	1	PA6	63	Přítlačný kroužek	1	f44x6
6	Podložka	5	f4	64	Podložka	2	f8
7	Pružná podložka	7	f4	65	Přítlačný šroub	1	M8x16 levá
8	Šroub	2	M4x60	66	Nýt	5	f4x11
9	Spoušť	1	ABS	67	Centrální kryt	1	Al.
10	Šroub	1	St4.2x16	68	Pohyblivý kryt	1	PC
11	Kondenzátor	1	0,22mikroF	69	Pružina	1	T9A
12	Přípojka	1	PA6	70	Šroub	1	M5x10
13	Síťová přípojka	1		71	Šroub	1	M5x10
14	Rukojeť	1	PA6	72	Podložka	1	f5
15	Šroub	6	St4.2x16	73	Ocelová destička krytu malá	1	Q235
16	Kryt rukojeti	1	TPE	74	Ocelová destička krytu velká	1	Q235
17	Tvarovka	1	FVC	75	Šroub	2	M4x10
18	Šroub	3	St4.2x13	76	Pohyblivý kryt clony	1	08F
19	Upínací destička kabelu	1	PC	77	Šroub	1	M6x14
20	Vypínač	1		78	Páka	1	Q235
21	Šroub	4	M5x16	79	Nýt	1	f6x9
22	Pružná podložka	2	f5	80	Šroub	2	M5x16
23	Podložka	10	f5	81	Deska	1	Q235
24	Rukojeť	1		82	Hřídel (osa kloubu)	1	M10x60
25	Šroub	1	M4x25	83	Kryt kloubu	1	Al.
26	Podložka		f4	84	Pružina	1	65IVh
27	Vodorovný zámek	1	ABS	85	Ukazatel úhlu řezu	1	ABS
28	Zpevnění zámku	1	ABS	86	Volič pokosování	1	ABS
29	Šroub		M4x16	87	Hřídel	1	45
30	Pružina	1	65Mn	88	Podložka	1	f8
31	Bezpečnostní matka	1	M4	89	Šroub	4	M6x10
32	Šroub	2	St4.2x13	90	Šroub	2	M5x10
33	Zadní kryt motoru	1	PA6	91	Matka	2	M5
34	Šroub	4	St4x10	92	Dolní kryt kloubu	1	Al.
35	Pružina kartáče	2	65Mn	93	Úhlové měřítko	1	Q235
36	Držák kartáče	2	08 F	94	Šroub	7	M3x8
37	Uhlíkový kartáč	2	Grafit	95	Vložka	1	ABS
38	Šroub	4	M5x20	96	Bezpečnostní matka	1	M6
39	Podložka	4	f5	97	Podložka	1	f8
40	Plášť motoru	1	PA6	98	Ukazatel	1	ABS
41	Matice blokace	1	ABS	99	Otočný stůl	1	AL
42	Šroub	1	M8x30	100	Gumové nožičky	1	Al
43	Matka bezpečnostní	1	M10	101	Podstava	1	f8

Č.	Název dílu	Množství	Charakt.	Č.	Název dílu	Množství	Charakt.
44	Podložka	1	f10	102	Vroubkovaný šroub	1	45
45	Ložisko	1	80100	103	Cívka západky	1	f8
46	Blokáda vřetene	1		104	Pružina	1	65 Mn
47	Plastový kryt blokace	1	PVC	105	Šroub	1	M10x10
48	Horní kryt	1	Al	106	Brzda	2	PA6
49	Pružina	1	65IVh	107	Velká podložka	2	
50	Blokační hrot	1	45	108	Šroub	2	ABS
51	Váleček	1	f 2.5x16	109	Podpěrná lišta	1	Al.
52	Objímka	1	f8xf12x10	110	Sáček na piliny	1	
53	Svorka C	1	65IVh	111	Klíč	1	6x6
54	Ozubené kolo	1	45	112	Pružina pro připevnění sáčku	1	M4x10
55	Podložka	1	45	113	Čelist přítlaču	1	08F
56	Klín pod drážku	1	45	114	Přítlak	1	M10x78
57	Vřeteno	1	45	115	Matice	2	M6x12
58	Šroub	4	M4x10	116	Rameno přítlaču	1	Al.
				117	Hřídél přítlaču	1	45
				118	Šroub	2	M6x11
				119	Boční ramena (ve vybavených modelech)	2	q235
				120	Matice	1	Q235
				121	Levá vodící lišta	1	ADC12
				122	Pravá vodící lišta	1	ADC12

14. Prvky pokosové pily, volba kotoučů

1. Rukojeť
2. Blokace pohyblivého krytu kotouče
3. Kotouč - 40z
4. Pohyblivý kryt kotouče
5. Blokace otočného stolu
6. Podpěrná lišta
7. Vložka
8. Ukazatel
9. Otvory pro připevnění pily ke stolu
10. Otočný stůl
11. Úhlové měřítko otočného stolu
12. Podpěrná lišta
13. Matice blokace nastavení pokosování řezu
14. Sáček na piliny
15. Horní kryt pilového kotouče
16. Spoušť, vypínač pily
17. Převodní blokace
18. Měřítko náklonu pily
19. Upínací šroub kloubu

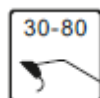
Volba počtu zubů kotouče podle řezaného materiálu



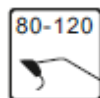
10-24 Silné dřevo (tvrdé nebo měkké), dřevotřísková deska
Podélný řez (po vlákních)



18-40 Tenké dřevo, dřevotřísková deska s laminovaným povrchem nebo bez,
dřevěné povrchy. Přesný, rychlý, podélný řez nebo napříč vláknem.



30-80 Na povrchy nebo dokončení desky, rytiny z obyčejného nebo ušlechtilého
dřeva (1 nebo 2-stranné), tenké desky, plast, plexisklo. Velmi přesný řez
povrch řezu bez otřepů.



80-120 Tvrdé dřevo, desky z umělých hmot. Velmi přesný řez.

15 Poznámky

Záruční list

Razítko prodejce	Katalogové číslo: DED 7739
	Název: Pokosová pila na dřevo

Datum a podpis	Sériové číslo:

Záruka na prodané zboží nevylučuje, neomezuje ani nepozastavuje práva kupujícího vyplývající z rozporu zboží se smlouvou.

ZÁRUČNÍ PODMÍNKY

1. Garantujeme řádnou funkci výrobku v souladu s technicko-užitkovými podmínkami popsanými v návodu k použití. Poskytujeme záruku na dobu 12 měsíců od data nákupu obsaženého ve stávajícím dokumentu. Záruka je platná na celém území Polské republiky. Reklamáce musí být nahlášena písemně v době trvání záruční doby.
2. Povinnosti ručitele plní prodejní místo.
3. Stávající záruka se vztahuje na závady způsobené vadnými materiály, nesprávnou montáží, chybným provedením.
4. Závady zjištěné v záruční době budou odstraněny firmou DEDRA EXIM ve lhůtě sjednané mezi stranami.
5. Výrobek musí být dodán do prodejního místa. Podmínkou řešení reklamáce je předložení:
 - řádně vyplněného Záručního listu,
 - dokladu o nákupu (případně jeho kopie) s datem prodeje jako v Záručním listu,
6. Záruka se nevztahuje na závady vzniklé v důsledku:
 - používání v rozporu s určením a pokyny obsaženými v návodu k použití,
 - používání „hobby“ zařízení pro profesionální účely,
 - přetížení zařízení, které způsobí poškození motoru nebo prvků mechanického převodu,
 - provádění oprav neoprávněnými osobami,
 - provádění úprav konstrukce,
 - mechanického, fyzického, chemického poškození způsobeného silou nebo vnějšími faktory,
 - poškození v důsledku: montáže nevhodných částí nebo příslušenství, použití nesprávných maziv, olejů, konzervačních prostředků.
7. Záruka se nevztahuje na díly podléhající běžnému opotřebení během provozu: tepelné pojistky, elektrografitové kartáče, klínové řemeny, nástrojové úchyty, pracovní koncovky elektrických nástrojů (kotoučové pily, vrtáky, frézy, nože, atd.).
8. Výrobní štítek zařízení musí být čitelný. Reklamovaný exemplář je nutné důkladně zajistit proti poškození při přepravě. Pokud je to možné, dodat v originálním obalu.

Prohlášení kupujícího

Seznámil jsem se s podmínkami záruky, což potvrzuji vlastnoručním podpisem:

datum a místo

podpis kupujícího

DEDRA EXIM Sp. z o.o.
05-800 Pruszków ul. 3 Maja 8
tel: (+48/22) 73-83-777
fax: (+48/22) 73-83-779
http: //www.dedra.pl
e-mail: info@dedra.pl



ZÁZNAMY O PROVEDENÝCH OPRAVÁCH

C.	Datum nahlášení k opravě	Datum provedení opravy	Rozsah opravy, popis úkonů	Podpis opraváře
-----------	---	-----------------------------------	-----------------------------------	------------------------